

## CARACTÉRISTIQUES

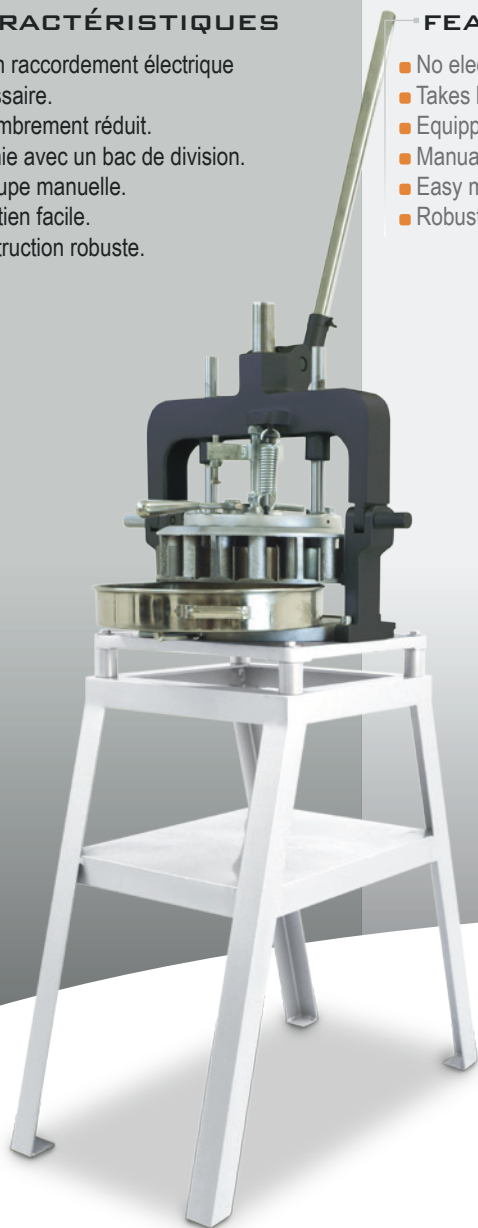
- Aucun raccordement électrique nécessaire.
- Encombrement réduit.
- Fournie avec un bac de division.
- Découpe manuelle.
- Entretien facile.
- Construction robuste.

## FEATURES

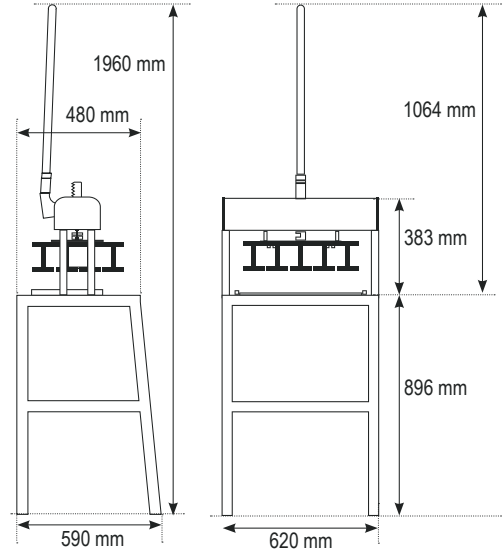
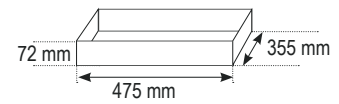
- No electrical connection required.
- Takes little space.
- Equipped with divide bin.
- Manual dough division.
- Easy maintenance.
- Robust construction.

## EIGENSCHAPPEN

- Geen elektrische aansluiting nodig.
- Neemt weinig plaats in.
- Standaard met een verdeelbak.
- Manuele deegverdeling.
- Gemakkelijk te onderhouden.
- Robuste constructie.



2 YEARS  
WARRANTY



## QUARTO

VERSION | VERSION | VERSIE

DIVISIONS | DIVISIONS | VERDELINGEN

CAPACITÉ par division | CAPACITY per division | CAPACITEIT per verdeling

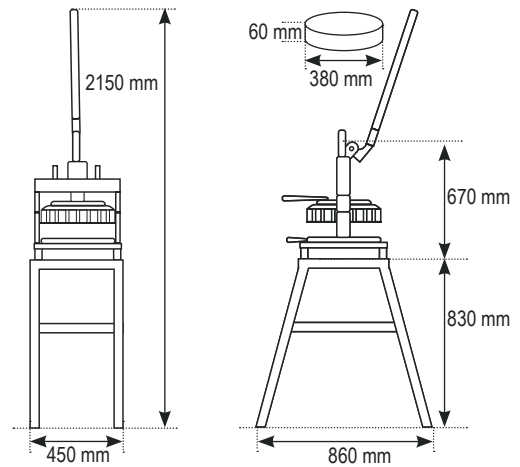
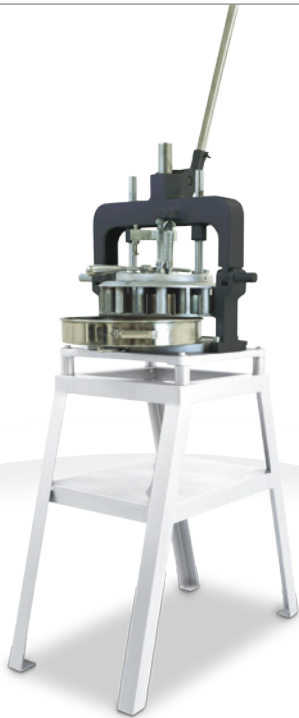
POIDS NET MACHINE | NET WEIGHT MACHINE | NETTOGEWICHT MACHINE



20

90 - 300 gr

75 kg



## SMS-30

VERSION | VERSION | VERSIE

DIVISIONS | DIVISIONS | VERDELINGEN

CAPACITÉ par division | CAPACITY per division | CAPACITEIT per verdeling

POIDS NET MACHINE | NET WEIGHT MACHINE | NETTOGEWICHT MACHINE



30

50 - 170 g

130 kg