



### Cuiseur à crème

- Production et préparation de pâte à choux, crème pâtissière, chocolat, fondant, confiture de fruits, enrobage, fourrage ainsi que pour tout produit nécessitant un chauffage uniforme et un mélange en douceur.
- La machine est entièrement en acier inoxydable.
- L'huile thermique circule dans la double paroi du réservoir conçue pour une utilisation sûre et facile.
- Thermostat électronique pour régler la température de cuisson.
- Fonctionnement manuel ou automatique.
- Deux vitesses de travail.
- Interrupteur de température pour éviter la surchauffe.

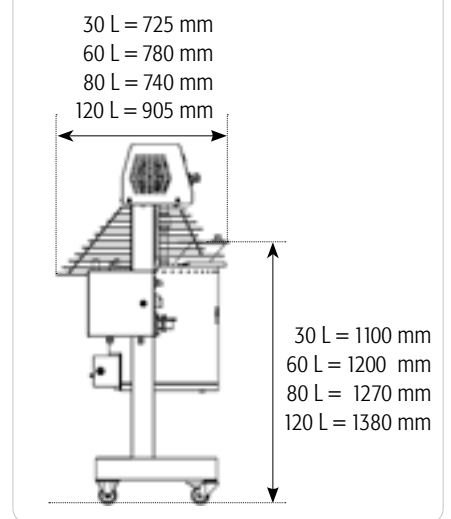
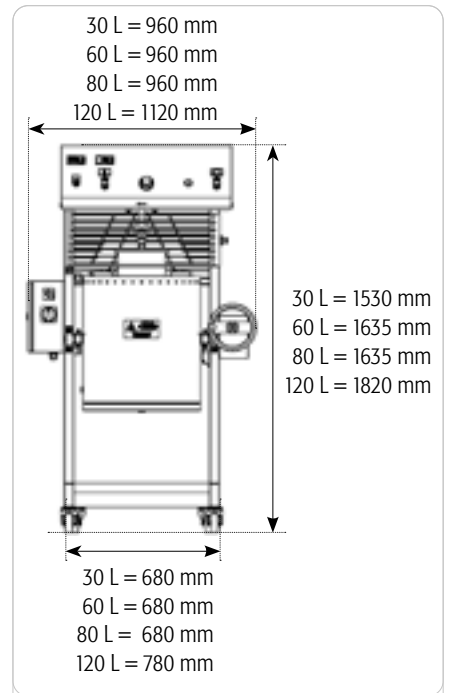
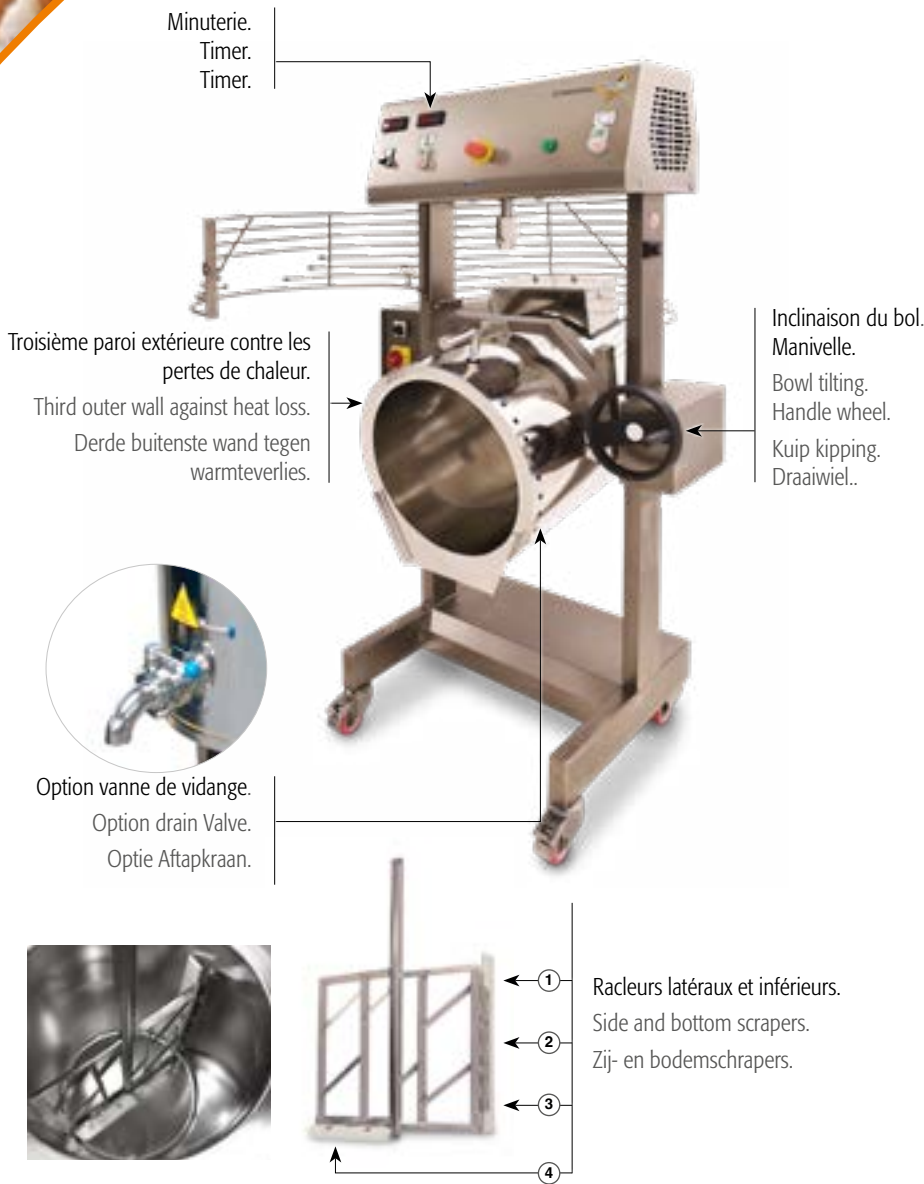
### Cream cooker

- Production and preparation of choux pastry, pastry cream, chocolate, fondant, fruit jam, coating, filling as well as for any product that requires uniform heating and smooth mixing.
- The machine is made entirely of stainless steel.
- Thermal oil circulates in the double tank wall designed for safe and easy use.
- Electronic thermostat for setting the cooking temperature.
- Manual or automatic operation.
- Two working speeds.
- Temperature switch to prevent overheating.

### Puddingkoker

- Productie en bereiding van soesdeeg, banketbakkersroom, chocolade, fondant, fruitjam, coating, vulling evenals voor elk product dat gelijkmatig verwarmen en soepel mengen vereist.
- De machine is volledig uit RVS gemaakt.
- Thermische olie circuleert in de dubbele tankwand ontworpen voor een veilig en eenvoudig gebruik.
- Elektronische thermostaat voor het instellen van de kooktemperatuur.
- Manuele of automatische werking.
- Twee werksnelheden.
- Temperatuurswitch om oververhitting te voorkomen.





**CREAMCO**

	<b>30L</b>	<b>60L</b>	<b>80L</b>	<b>120L</b>
Température max    Max temperature    Max temperatuur	150 °C	150 °C	150 °C	150 °C
Capacité    Capacity    Capaciteit	30 L	60 L	80 L	120 L
Poids net machine    Net weight machine    Nettogewicht machine	121 kg	150 kg	158 kg	232 kg
Volume d'huile    Oil volume    olie inhoud	12 L	17,5 L	19,5 L	29 L
Puissance moteur    Motor power    Motorvermogen 1re/2e vitesse    1st/2nd gear    1ste/2e snelheid	0,37/0,45 kW	0,6/0,8 kW	0,6/0,8 kW	1,3/1,8 kW
Résistance    Heating Element    Verwarmingselemen	4 kW	6 kW	9 kW	15 kW
Voltage    Voltage    Spanning	<b>3Ph</b> x 230/400V 50Hz			
Option vanne de vidange    Option drain Valve    Optie Aftapkraan	✓	✓	✓	✓