

EIGENSCHAFTEN

- Maschine kann mit einem Hebel oder mit Pedalen bedient werden.
- Stabiler Griff für Spalteneinstellung.
- PVC Transportbänder.
- Aufklappbare und einfach ausziehbare Tische.
- Lackiertes Gestell, fahrbar mit Feststellern.
- integrierter Elektromotor.

CARACTERÍSTICAS

- La máquina se puede accionar por medio de una palanca o con pedales.
- Robusta manivela para ajustar la distancia entre los rodillos.
- Cintas transportadoras de PVC.
- Mesas abatibles y fácil de extraer.
- Bastidor lacado, móvil con soportes de estacionamiento.
- Electromotor integrado.

CARATTERISTICHE

- Macchina azionabile a leva o a pedali.
- Robusta maniglia per la regolazione della distanza tra i rulli.
- Nastri trasportatori in PVC.
- Piani pieghevoli e facilmente removibili.
- Telaio laccato, mobile con supporti di stazione.
- Elettro-motore integrato.



Sicherheitsgitter beugt Verletzungen an den Händen vor.

La rejilla de seguridad impide lesionarse las manos.

Griglia di sicurezza a salvaguardia delle mani.

Abstreifer können ohne Werkzeuge entnommen werden.

Los rascadores pueden ser desmontados sin instrumentos.

I raschiatori possono essere tolti senza attrezzi.

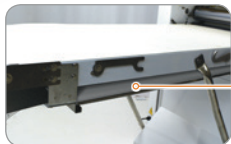


22.8

Digitalanzeige der Ausrollstärke.

Pantalla digital con indicación del espesor de laminado.

Visualizzatore digitale dello spessore di pasta.



OPTION

mehlfangbleche

OPCIÓN bandeja recogida de harina

OPZIONE teglia raccogliente di farina

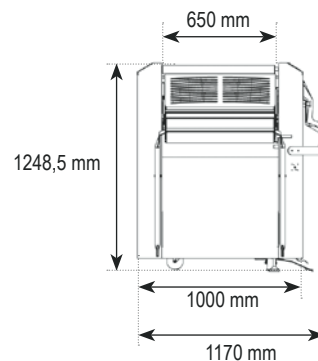
OPTION integriertes System zur einfachen Reinigung der Bänder.

OPCIÓN sistema integrado para limpieza sencilla de las cintas.

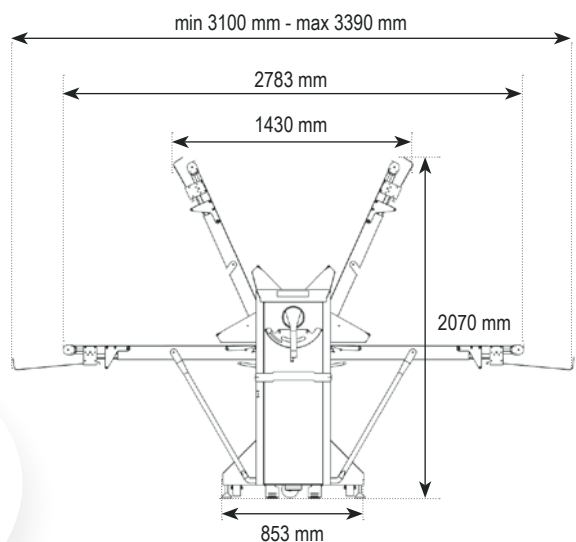
OPZIONE sistema integrato per una pulizia semplice dei nastri.



SEITENANSICHT | PERFIL | VISTA LATERALE



VORDERANSICHT | ALZADO | VISTA FRONTALE



650

LAMINATO

MOTORLEISTUNG POTENCIA MOTOR POTENZA MOTRICE	1,1 kW
NETTOGEWICHT MASCHINE PESO NETO MÁQUINA PESO NETTO MACCHINA	310 kg
BANDGESCHWINDIGKEIT DES AUSLAUFBANDS VELOCIDAD DE LA CINTA DE SALIDA VELOCITÀ DEL NASTRO DI USCITA	65 cm/sec
AUSROLLBREITE ANCHO DE LAMINADO LARGHEZZA DI LAMINAZIONE	650 mm
LÄNGE TRANSPORTBAND LONGITUD CINTAS LUNGHEZZA DEI NASTRI	2 x 1320 mm
AUSROLLSTÄRKE DISTANCIA ENTRE RODILLOS SPAZIO TRA I RULLI	0,2 - 50mm
SPANNUNG VOLTAJE VOLTAGGIO	3Ph x 230/400V 50/60Hz
Option integriertes system zur einfachen reinigung der bänder Opción sistema integrado para limpieza sencilla de las cintas Opzione sistema integrato per una pulizia semplice dei nastri	✓
OPTION MEHLFANGBLECHE OPCIÓN BANDEJA RECOGIDA DE HARINA OPZIONE TEGLIA RACCOGLIENTE DI FARINA	✓