

#### EIGENSCHAFTEN

- Dank des Planetengetriebes kann der Mischvorgang mit ziemlich hoher Geschwindigkeit in sehr kurzer Zeit stattfinden.
- Serienmäßig mit Kessel, Rührbesen, Flachrührer und Knethaken.
- Ausgestattet mit Edelstahlkessel.
- Schutzhaube aus Kunststoff.
- Variable Geschwindigkeit.
- Tischmodell.
- Benutzerfreundlich.

#### CARACTERÍSTICAS

- Gracias a su transmisión planetaria, puede mezclar ad alta velocidad y en muy poco tiempo.
- De serie con perol, batidor, pala y gancho amasador.
- Con perol de acero inoxidable.
- Tapa protectora de plástico.
- Velocidad variable.
- Modelo de sobremesa.
- Fácil de usar.

#### CARATTERISTICHE

- La trasmissione planetaria ad alta velocità consente una mescolatura molto rapida.
- Vasca, frusta, spatola e spirale in dotazione.
- Vasca in acciaio inox.
- Protezione di sicurezza in plastica.
- Velocità variabile.
- Modello da tavolo.
- Facile da usare.

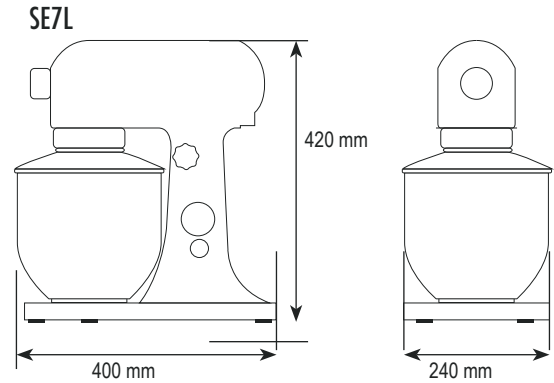




**SE7L**

Das Gerät verfügt über einen Schwenkkopf.  
La cabeza se levanta.  
Testata sollevabile.

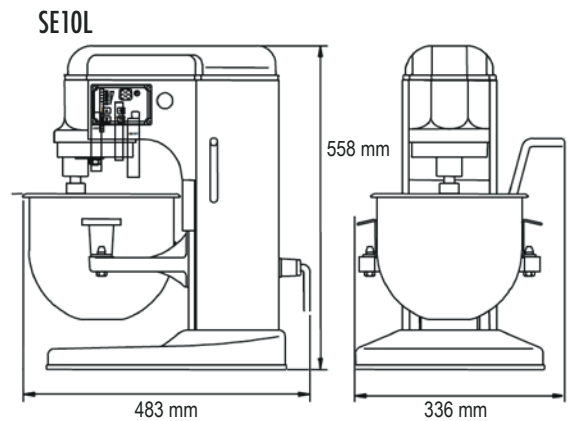
Drehknopf zur einfachen Einstellung der Geschwindigkeit.  
Botón giratorio para cambio fácil de velocidad.  
Pulsante girevole per l'adattamento facile di velocità.



**SE10L**

Die 5 Geschwindigkeiten sind stufenlos regelbar.  
Las 5 velocidades se regulan de forma continua.  
5 velocità regolabili senza interruzioni.

Mit Hilfe der Zeitschaltuhren ist die Mischzeit exakt einstellbar.  
Con su reloj se puede ajustar de forma precisa el tiempo de mezclado.  
Il timer consente la regolazione precisa del tempo di mescolatura.



MODEL	SE7L	SE10L
KAPAZITÄT KESSEL   CAPACIDAD DE LA TINA   CAPACITÀ VASCA	7 L	10 L
GESCHWINDIGKEIT U/min.   VELOCIDAD rev/min.   VELOCITÀ giri/min.	75 - 660	100 - 500
Max. Mehl   Máx. harina   Max. farina	✗	1 kg
NETTOGEWICHT MASCHINE   PESO NETO MÁQUINA   PESO NETTO MACCHINA	18 kg	20 kg
LEISTUNG   POTENCIA   POTENZA	280 W	650 W
SPANNUNG   VOLTAJE   VOLTAGGIO	230V 1Ph	230V 1Ph