

## EIGENSCHAFTEN

- Robust und kompakt.
- Hebel mit progressiver Zugkraft.
- Auch verfügbar mit Sicherheitshaube.

## CARACTERÍSTICAS

- Robusta y compacta.
- Manivela par palanca con tracción progresiva.
- También disponible con tapa de seguridad.

## CARATTERISTICHE

- Robusta e compatta.
- Leva con forza di tiro progressiva.
- Anche disponibile con coperchio di sicurezza.



2 YEARS  
WARRANTY

Perfekte Spannung der Messer für eine einheitliche Schnittstärke.

Tensión perfecta de las cuchillas para un espesor regular de rebanada.  
Tensione perfetta delle lame per uno spessore regolare di fetta.

Option: Sicherheitshaube.  
Opción: tapa de seguridad.  
Opzione: coperchio di sicurezza.



Krümelfang - Schublade, leicht zu entleeren

Recogedor de migajas en PVC, fácil a vaciar.

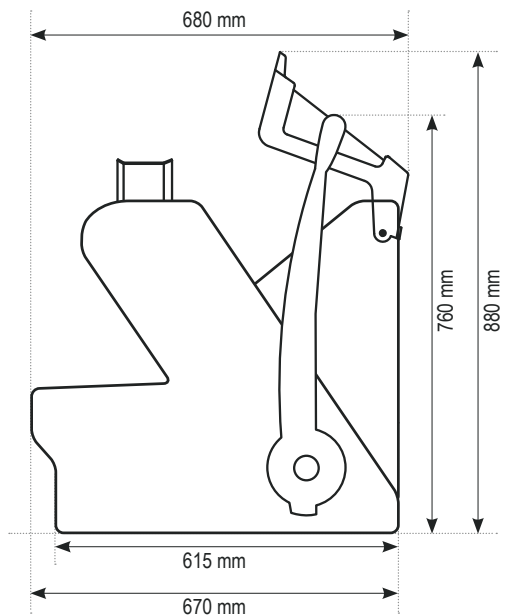
Cassetto raccogli briciole in PVC, facile da svuotare

Option: Gestell auf Rädern

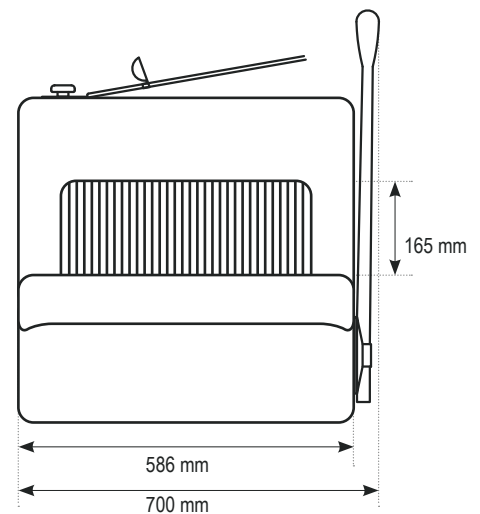
Opción: pie en ruedas pivotantes.

Opzione: supporto su rotelle.

## SEITENANSICHT | PERFIL | VISTA LATERALE



## VORDERANSICHT | ALZADO | VISTA FRONTALE



### PRIMO

KAPAZITÄT | CAPACIDAD | CAPACITÀ  
Brote / St. - Cortes / hora - Tagli / ora

200

SCHNITTSTÄRKE | ESPESOR DE REBANADA | SPESSORE DI FETTA

9 → 14 mm / 16 mm

MAX. ABMESSUNGEN BROT | DIM. MAX. DE PAN | DIM. MASS. DI PANE

440 x 300 x 165 mm

NETTOGEWICHT MASCHINE | PESO NETO MÁQUINA | PESO NETTO MACCHINA

114 kg

MOTORLEISTUNG | POTENCIA MOTOR | POTENZA MOTRICE

0,37 kW

SPANNUNG | VOLTAJE | VOLTAGGIO

230/400V 3Ph 50Hz - 230V 1Ph 50Hz (opt.)

OPTION GESTELL | OPCIÓN BANCADA | OPZIONE SUPPORTO

✓

OPTION SICHERHEITSHAUBE | OPCIÓN TAPA DE SEGURIDAD | OPZIONE COPERCHIO DI SICUREZZA

✓