

## EIGENSCHAFTEN

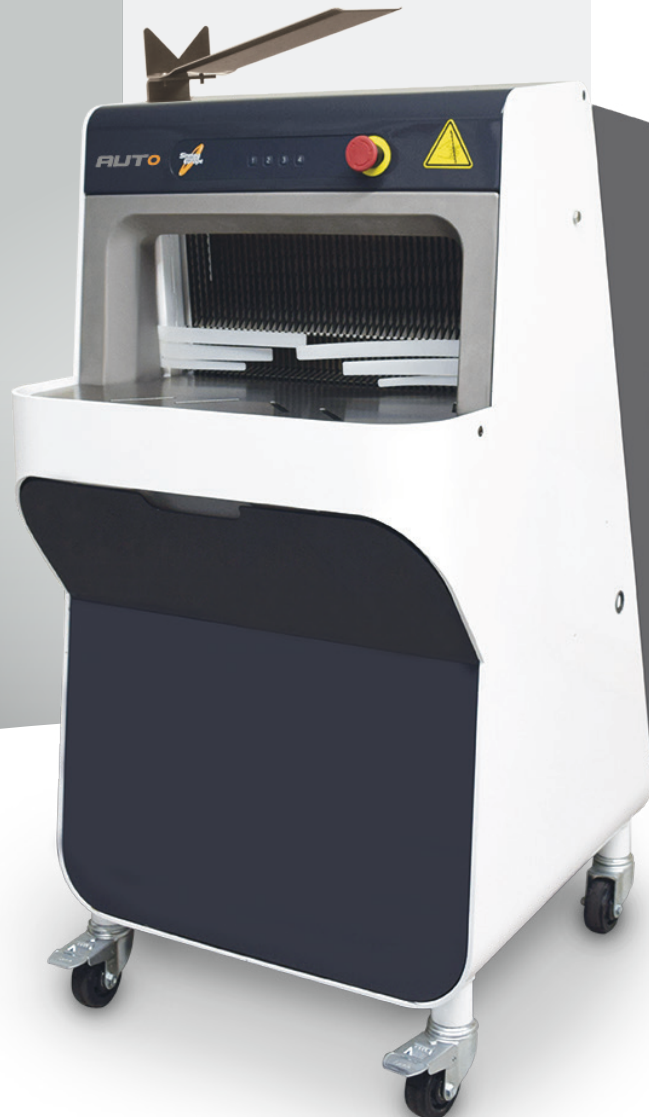
- Innovative und elegante Formgebung.
- Einfache Regelung der Druckeinstellung.
- Perfekte Spannung der Messer für eine einheitliche Schnittstärke.
- Serienmäßig mit Sicherheitshaube.
- Lichtschranke statt Haube als Option verfügbar.
- Gebläse als Option.

## CARACTERÍSTICAS

- Diseño innovador y elegante.
- Reglaje sencillo de la presión.
- Tensión perfecta de las cuchillas para un espesor regular de rebanada.
- De serie con tapa protectora.
- Sensor fotoeléctrico en lugar de la tapa como opción.
- Sopladora de bolsas en opción.

## CARATTERISTICHE

- Design innovativo e elegante.
- Facile regolazione della pressione.
- Tensione perfetta delle lame per uno spessore regolare di fetta.
- Di serie con coperchio di sicurezza.
- Sensore fotoelettrico invece di coperchio in opzione.
- Soffiatrice in opzione.



2 YEARS  
WARRANTY

**Option Lichtschranke (statt Haube).**

Sensor fotoeléctrico como opción.  
Sensore fotoelettrico in opzione.

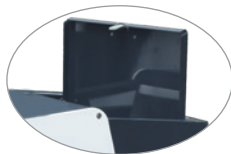


**Einfache Regelung der Druckeinstellung.**

Reglaje sencillo de la presión.  
Facile regolazione della pressione.



Serienmäßig mit Sicherheitshaube.  
De serie con tapa protectora.  
Di serie con coperchio di sicurezza.



Automatischer Start beim Schließen der Sicherheitsdeckel.

Arranque automático después del cierre del cubierto de seguridad.

Avvio automatico dopo la chiusura del coperchio di sicurezza.

Der Deckel öffnet automatisch wenn der Schneidevorgang zu Ende ist.

El cubierto se abre automáticamente después del corte del pan.

Il coperchio si apre automaticamente dopo l'affettamento.

**Gebläse als Option, nur mit Sicherheitsdeckel.**

Sopladora de bolsas en opción, solo con cubierto de seguridad.

Soffiatrice in opzione, solo con coperchio di sicurezza.

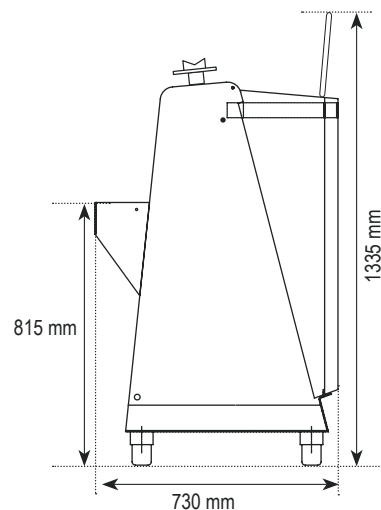


Krümelfang: einfach zu leerender Behälter in ABS.

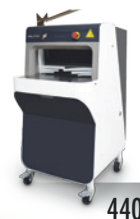
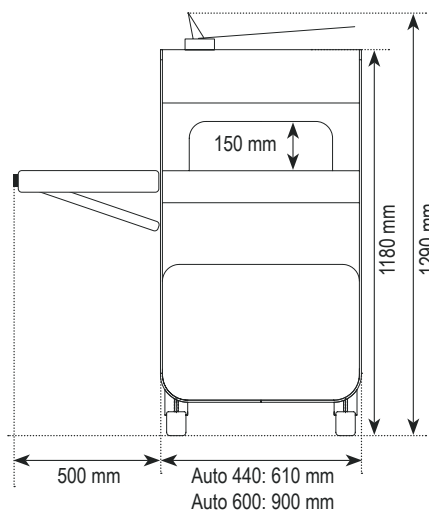
Recogedor de migajas: recipiente en ABS, fácil a vaciar.

Raccogli briciole: recipiente in ABS, facile da svuotare.

**SEITENANSICHT | PERFIL | VISTA LATERALE**



**VORDERANSICHT | ALZADO | VISTA FRONTALE**



**AUTO**

**KAPAZITÄT | CAPACIDAD | CAPACITÀ**  
Brote / St. - Cortes / hora - Tagli / ora

300

300

**SCHNITTSTÄRKE | ESPESOR DE REBANADA | SPESSORE DI FETTA**

9 → 14 mm / 16 mm

9 → 14 mm / 16 mm / 12+14 mm / 14+16 mm

**MAX. ABMESSUNGEN BROT | DIM. MAX. DE PAN | DIM. MASS. DI PANE**

440 x 300 x 150 mm

600 x 300 x 150 mm

**NETTOGEWICHT MASCHINE | PESO NETO MÁQUINA | PESO NETTO MACCHINA**

236 kg

260 kg

**MOTORLEISTUNG | POTENCIA MOTOR | POTENZA MOTRICE**

0,55 kW

0,55 kW

**SPANNUNG | VOLTAJE | VOLTAGGIO**

230/400V 3Ph 50Hz - 230V 1Ph 50Hz (opt.)

**OPTION GEBLÄSE | OPCIÓN SOPLADORA DE BOLSAS | OPZIONE SOFFIATRICE 10 mm → 13 mm**

✓

✗

**OPTION LICHTSCHRANKE (statt Haube) | OPCIÓN SENSOR FOTOELÉCTRICO (en lugar de tapa protectora) | OPZIONE SENSORE FOTOELETRICO (invece di coperchio protettivo)**

✓

✗