

EIGENSCHAFTEN

- Innovative und elegante Formgebung.
- Benutzerfreundlich, ideal für Supermärkte.
- Perfekte Spannung der Messer (13 mm hoch) für eine einheitliche Schnittstärke.
- Geringer Platzbedarf.
- Schnitzzähler für die Gewährleistung einer regelmäßigen Wartung.

CARACTERÍSTICAS

- Diseño innovador y elegante.
- Fácil de utilizar, ideal para supermercados.
- Tensión perfecta de las cuchillas (13 mm) para un espesor regular de rebanada.
- Ocupa poco espacio.
- Contador de cortes para mejorar la periodicidad del mantenimiento.

CARATTERISTICHE

- Design innovativo e elegante.
- Facile da usare, ideale per supermercati.
- Tensione perfetta delle lame (13 mm) per uno spessore regolare di fetta.
- Ingombro ridotto.
- Contamanovre tagli per la manutenzione periodica.



Mechanische Verriegelung der Sicherheitsabdeckung.
Bloqueo mecánico de la cubierta de seguridad.
Riparo di sicurezza con blocco meccanico.

Automatischer Start nach Schließen der Sicherheitsabdeckung.
Inicio automático tras cerrar la cubierta de seguridad.
Avvio automatico alla chiusura del riparo di sicurezza.

Notausschalter und automatische Entriegelung.
Parada de emergencia y desbloqueo automático.
Arresto d'emergenza e sblocco automatica.

Mit Stoßschutz versehen.
Equipado con protectores de golpes.
Dotata di paracolpi.

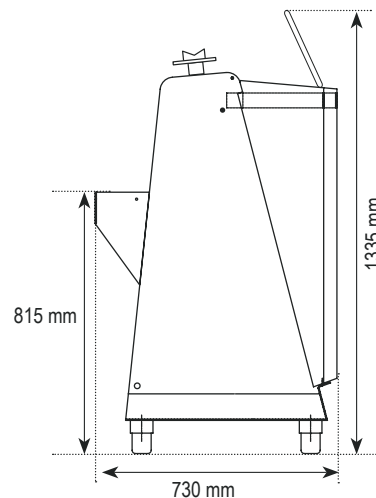


Krümelfang: einfach zu leerender Behälter in ABS.
Recogedor de migas: recipiente en ABS, fácil a vaciar.
Raccogli briciole: recipiente in ABS, facile da svuotare.

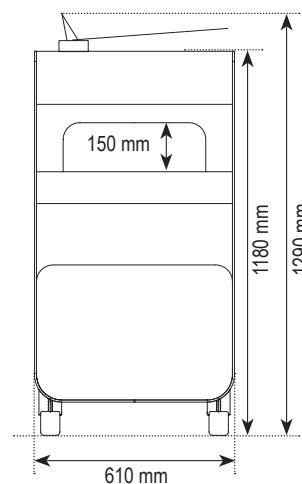
Einfache Druckeinstellung durch die Supermarktleitung.
El encargado del comercio puede ajustar la presión fácilmente.
Il dirigente responsabile può regolare la pressione facilmente.



SEITENANSICHT | PERFIL | VISTA LATERALE



VORDERANSICHT | ALZADO | VISTA FRONTALE



MODEL | MODELO | MODELLO

KAPAZITÄT | CAPACIDAD | CAPACITÀ
Brote / St. - Cortes / hora - Tagli / ora

max 300

SCHNITTSTÄRKE | ESPESOR DE REBANADA | SPESSORE DI FETTA

9 → 14 mm / 16 mm

MAX. ABMESSUNGEN BROT | DIM. MAX. DE PAN | DIM. MASS. DI PANE

440 x 300 x 150 mm

NETTOGEWICHT MASCHINE | PESO NETO MÁQUINA | PESO NETTO MACCHINA

236 kg

MOTORLEISTUNG | POTENCIA MOTOR | POTENZA MOTRICE

0,55 kW

SPANNUNG | VOLTAJE | VOLTAGGIO

230/400V 3Ph 50Hz - 230V 1Ph 50Hz (opt.)